

Installation should be in accordance with local plumbing codes. Flush all pipes thoroughly before installation.

La instalación debe ajustarse a los códigos de plomería locales. Lave a fondo todos los tubos antes de la instalación.

L'installation doit se conformer aux normes locales de plomberie. Rincer à fond toute la tuyauterie avant de procéder à l'installation.

Limited Warranty

The CHICAGO FAUCET COMPANY ("Chicago Faucets") extends to the original consumer the following warranties for Genuine Chicago Faucets manufactured products and components, or other components under the Chicago Faucets Warranties, (collectively, the "Products").

Lifetime Faucet Warranty The "Faucet", defined as any metal cast, forged, stamped or formed portion of the Product, not including electronic or moving parts or water restricting components, or other components covered under the Chicago Faucet warranties, is warranted against defects for the life of the product.

Five Year Cartridge Warranty The "Cartridge", defined as the metal portion of any Product typically referred to by the product numbers containing 1-099X, 1-100X, 217-X, 377-X, 274-X excluding any rubber or plastic components, is warranted against manufacturing defects for a period of five (5) years from the date of Product purchase.

One Year Finish Warranty The finish of the Product is warranted against manufacturing defects for a period of one (1) year from the date of Product purchase.

Garantía Limitada

La CHICAGO FAUCET COMPANY (en adelante «Chicago Faucets») ofrece las siguientes garantías al consumidor comprador original para los productos manufacturados Genuine Chicago Faucets, u otros componentes bajo las garantías de Chicago Faucets, (en adelante colectivamente los «Productos»).

Garantía para toda la vida del Grifo El «Grifo», definido como cualquier parte moldeada, forjada, estampada o formada del Producto, que no sean partes móviles, electrónicas, o de restricción de agua, u otros componentes cubiertos bajo las garantías de Chicago Faucets, goza del respaldo de una garantía contra defectos por la vida del producto.

Garantía de cinco años del cartucho. El «Cartucho», definido como la parte metálica de cualquier Producto, típicamente aludido por los números de producto que contienen 1-099X, 1-100X, 217-X, 377-X, 274-X excluyendo cualesquiera elementos de caucho o plástico, está respaldado por una garantía contra defectos de fabricación por un lapso de cinco (5) años de la fecha de la compra del Producto.

Un año de garantía para el acabado. El acabado del producto está respaldado por una garantía por un lapso de un (1) año de la fecha de la compra del producto.

Garantie limitée

CHICAGO FAUCET COMPANY (« Chicago Faucets ») offre au consommateur original les garanties suivantes sur les produits et les pièces authentiques fabriqués par Chicago Faucets, ou sur toute autre pièce couverte par sa garantie (appelés collectivement les « Produits »).

Garantie à vie du robinet : Le « robinet », défini comme toutes les pièces en métal moulé, les parties forgées, marquées ou ouvrées du produit (excluant les composants électroniques, les pièces mobiles et les pièces susceptibles d'être endommagées par l'eau), ainsi que toutes autres pièces couvertes par la garantie de Chicago Faucets, sont garantis à vie contre les vices de fabrication.

Garantie de cinq (5) ans de la cartouche : La « cartouche », définie comme la partie en métal d'un produit auquel on réfère habituellement par les numéros de produit contenant 1-099X, 1-100X, 217-X, 377-X, 274-X (à l'exclusion des composants de caoutchouc ou de plastique), est garantie contre les vices de fabrication pour une période de cinq (5) ans à compter de la date d'achat du produit.

Garantie d'un (1) an de la finition : La finition du produit est garantie contre les vices de fabrication pour une période d'un (1) an à compter de la date d'achat du produit.

**CHICAGO
FAUCETS**

a Geberit company

**CHICAGO
FAUCETS**

a Geberit company

Care & Maintenance

All Chicago Faucet fittings are designed and engineered to meet or exceed industry performance standards. Care should be taken cleaning this product. Do not use abrasive cleaners, chemicals or solvents as they can result in surface damage. Use mild soap with warm water for cleaning and protecting the life of Chicago Faucets fittings.

Cuidado y mantenimiento

Todos los accesorios de Chicago Faucet están diseñados y realizados con un fundamento en buena ingeniería para cumplir o exceder los estándares de desempeño de la industria. Se debe ejercer cuidado al limpiar este producto. No utilice limpiadores abrasivos, productos químicos o solventes ya que causan daños a la superficie. Use jabón suave con agua tibia para limpiar y proteger la vida de los accesorios Chicago Faucets.

Entretien

Tous les produits de robinetterie Chicago Faucet sont conçus et fabriqués de manière à répondre et à dépasser les normes de qualité de l'industrie. Le nettoyage de ces produits nécessite cependant certaines précautions. Ne pas utiliser de nettoyeurs abrasifs, de produits chimiques ou de solvants, car ils pourraient endommager la finition des produits. Nettoyer plutôt les produits de robinetterie Chicago Faucet en utilisant des savons doux et de l'eau chaude, pour ainsi protéger la vie utile des accessoires Chicago Faucet.

Installation Instructions for WIDESPREAD LAVATORY FITTINGS

Instrucciones para la instalación de ACCESORIOS EXTENDIDOS DE LAVABO

Instructions d'installation ROBINETTERIE À GRAND ÉCARTEMENT POUR LAVABO



The Chicago Faucet Company
2100 South Clearwater Drive
Des Plaines, IL 60018
Phone: 847/803-5000
Fax: 847/803-5454
Technical: 800/832-8783
www.chicagofaucets.com



Timing Adjustment on a Push-Tilt

Self-Closing Cartridge

Ajuste de la temporización en un cartucho de cierre automático de palanca basculante (push-tilt) /

Réglage de la durée d'écoulement des cartouches à autofermeture à manette basculante

The internal timing adjustment procedure is identical to Push Button Self Closing Cartridges, except for an external timing adjustment feature that is integral to Push-Tilt handles. This adjustment can be used for minor cycle time changes without the need to remove the cartridge from the body.

El procedimiento de ajuste de temporización interna es idéntico al de los cartuchos de cierre automático de pulsador, salvo por una característica externa de ajuste que es integral a las manijas de palanca basculante. Este ajuste puede usarse para cambios menores de ciclos de temporización sin necesidad de sacar el cartucho del cuerpo.

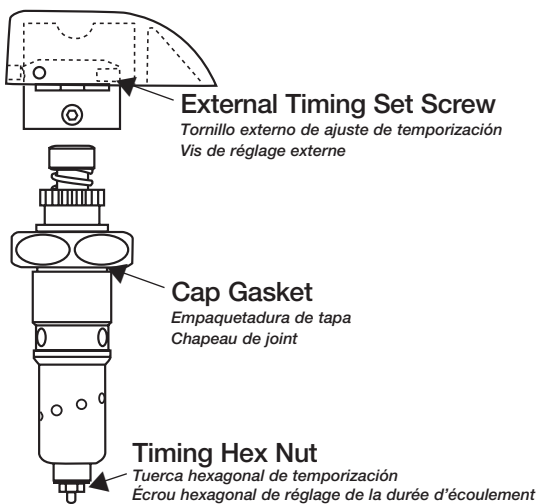
La procédure de réglage interne de la durée d'écoulement est identique à celle des cartouches à bouton-poussoir à autofermeture, à l'exception d'une particularité : le réglage externe de la durée d'écoulement à l'aide d'une manette basculante. Ce mode de réglage peut être utilisé pour effectuer des modifications mineures du cycle de temps sans devoir retirer la cartouche du corps de robinet.

- 1 For external adjustment, lift handle slightly to expose 1/16" hex socket set screw (Figure "D"). Turn adjustment set screw clockwise to increase cycle time or counter-clockwise to decrease cycle time.

Para ajustes externos, levante la manija ligeramente para exponer el tornillo de ajuste con cabeza para llave hexagonal de 1/16" (1,59mm). Gire el tornillo de ajuste en la dirección de las manecillas del reloj para aumentar el tiempo del ciclo o en dirección contraria a las manecillas del reloj para disminuir el tiempo del ciclo.

Pour un réglage externe, soulever légèrement la manette afin d'exposer la douille de la vis de réglage à tête hexagonale (figure « D »). Tourner la vis de réglage dans le sens horaire pour augmenter le temps de cycle, ou dans le sens antihoraire pour le réduire.

FIGURE 'D' / ILUSTRACIÓN 'D' / FIGURE « D »



Cartridge Installation Instructions / Instrucciones de instalación del cartucho / Instructions d'installation de la cartouche

NAIAD Push Button and Tip-Tap Self-Closing Cartridges
Cartuchos de cierre automático «Tip-Tap» y de pulsador NAIAD
Cartouche NAIAD à bouton-poussoir et tip-tap à fermeture automatique

Place cartridge into body and fully tighten cap nut with wrench to 15-25 FT. LB. torque.

Coloque el cartucho en el cuerpo y apriete completamente la tuerca de tapa con llave a una torsión de 12 a 25 FT. LB. (1.66 a 3.46 kilogrametros).

Placer la cartouche dans le corps de robinet et serrer, à l'aide d'une clé, l'écrou à chapeau de 15 à 25 livres/pied carré.

Timing Adjustment on Push Button &

Tip-Tap Self-Closing Cartridges

Ajuste de temporización en los Cartuchos de cierre automático «Tip-Tap» /

Réglage de la durée d'écoulement des cartouches à autofermeture à manette basculante

- 1 Turn off water supply.

Cierre el suministro de agua.
Fermer les robinets d'arrivée d'eau.

- 2 Remove cartridge from valve body with 1 1/4" flat hex wrench. Use care to prevent damage to cap hex nut.

Quite el cartucho del cuerpo de la válvula con una llave hexagonal plana de 1 1/4" (31.75mm). Tenga cuidado para evitar daños a la tuerca hexagonal de sombrero.

Retirez la cartouche du logement du corps de robinet à l'aide d'une clé hexagonale de 1 1/4 po. Procéder soigneusement afin de ne pas endommager l'écrou à chapeau hexagonal.

- 3 Locate timing hex nut on bottom of dashpot. Turn hex nut clockwise to increase cycle time or counter-clockwise to decrease cycle time (Figure 'C'). Note: Turn in 90 degree increments for each adjustment cycle. Fill dashpot with water, slide it over the bottom of the cartridge and place both back into the faucet body.

Ubique la tuerca hexagonal de temporización al fondo del amortiguador. Gire la tuerca hexagonal de ajuste en la dirección de las manecillas del reloj para aumentar el tiempo del ciclo o en dirección contraria a las manecillas del reloj para disminuir el tiempo del ciclo (Ilustración 'C'). Nota: Gire en incrementos de 90 grados por cada ciclo de ajuste.

Coloque unas pocas gotas de agua en el amortiguador, deslícelo sobre el fondo del cartucho y devuelva ambos al cuerpo del grifo.

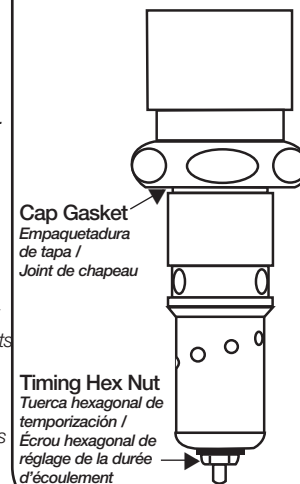
Localiser l'écrou de réglage hexagonal au bas de l'amortisseur. Tourner l'écrou de réglage dans le sens horaire afin d'augmenter le temps de cycle, ou dans le sens antihoraire pour le réduire (Figure « C »). Note : Grader de 90o pour chaque réglage du cycle. Mettre quelques gouttes d'eau dans l'amortisseur, le glisser au bas de la cartouche et remettre l'amortisseur et la cartouche en place dans le corps de robinet.

- 4 Re-install cartridge and tighten to 15-25 FT. LB torque. Turn on water and verify cycle time by depressing cartridge fully. Note: Insure that cap gasket is in place within cap before assembly into valve body.

Reinstale el cartucho y apriete a de 12 a 25 FT. LB. (2 a 3.46 kilogrametros). Abra el suministro de agua y verifique el tiempo de ciclo bajando completamente el cartucho. Nota: Asegúrese que la empaquetadura de tapa esté en su lugar dentro de la tapa antes del ensamble al cuerpo de la válvula.

Réinstaller la cartouche et serrer de 15 à 25 livres/pied carré. Ouvrir les robinets d'arrivée d'eau et vérifier le temps de cycle en abaissant complètement la cartouche. Remarque : S'assurer que le joint de chapeau est à sa place dans le chapeau avant d'installer celui-ci dans le logement du corps de robinet.

FIGURE 'C' /
ILUSTRACIÓN 'C' /
FIGURE « C »



Timing Adjustment on an MVP Metering Cartridge

Ajuste de temporización en un cartucho MVP de medición /

Réglage de la durée d'écoulement des cartouches MVP

- 1 With cartridge and handle installed in body and water supply turned on, purge cartridge of air by pushing handle completely down 4-8 times repeatedly, then check timing cycle.

Con el cartucho y el mango instalados en el cuerpo y el suministro de agua abierto, purgue el cartucho de aire empujando el mango completamente hacia abajo 4 a 8 veces repetidamente, luego verifique el ciclo de temporización.

Une fois la cartouche et la manette fixées au corps de robinet et les robinets d'arrivée ouverts, purger l'air de la cartouche en enfonçant complètement la manette à plusieurs reprises (de 4 à 8 fois). Vérifier ensuite le cycle d'écoulement.

- 2 To change cycle time, remove index button, then handle using a 3/32 hex wrench. (Figure 'A')

Para cambiar el tiempo de ciclo, quite el botón de tapa de presión, luego ajuste con la llave de de 3/32" (2.38mm) (Ilustración 'A') 3.

Pour changer le temps de cycle, enlever la coiffe indicatrice et se servir d'une clé hexagonale de 3/32 po (Figure « A »).

- 3 Using your fingers change height of adjustment nut by 1/4 turn only. Turn adjustment nut clockwise to increase cycle time or counter-clockwise to decrease cycle time. (Figure 'B')

Con sus dedos cambie la altura de la tuerca de ajuste sólo 1/4" de vuelta. Gire la tuerca de ajuste en la dirección de las manecillas del reloj para aumentar el tiempo del ciclo o en dirección contraria a las manecillas del reloj para disminuir el tiempo del ciclo. (Ilustración 'B')

L'utilisation des doigts changera la hauteur de l'écrou de réglage de 1/4 de tour seulement. Tourner l'écrou de réglage dans le sens horaire pour augmenter le temps de cycle, ou dans le sens antihoraire pour le réduire (Figure « B »).

- 4 Reinstall handle and verify desired cycle time. NOTE: TIMING MUST BE CHECKED WITH HANDLE IN PLACE.

Coloque el mango nuevamente y verifique el tiempo de ciclo deseado. NOTA: LA TEMPORIZACIÓN DEBE VERIFICARSE CON EL MANGO EN SU LUGAR.

Remette la manette en place et vérifiez que le temps de cycle est celui désiré. NOTE : LA VÉRIFICATION DE LA DURÉE D'ÉCOULEMENT DOIT ÊTRE EFFECTUÉE UNE FOIS LA MANETTE REMISE EN PLACE.

- 5 If additional adjustment is necessary, repeat steps 3 and 4 until desired cycle time is achieved.

Si hace falta ajustes adicionales, repita los pasos 3 y 4 hasta que se logre el tiempo de ciclo deseado.

Si des réglages supplémentaires sont nécessaires, répéter les étapes 3 et 4 jusqu'à ce que le temps de cycle désiré soit atteint.

- 6 Instale el mango en el vástago del actuante, luego apriete firmemente el tornillo de ajuste con el mango en la posición inferior. Oprima el botón o tapa de presión hasta que se ajuste en su sitio.

Instale el mango en el vástago del actuante, luego apriete firmemente el tornillo de ajuste con el mango en la posición inferior. Oprima el botón o tapa de presión hasta que se ajuste en su sitio.

Insérer la manette sur la tige de l'actionneur et serrer la vis de réglage en positionnant la manette vers le bas. Appuyer sur la coiffe indicatrice de la manette jusqu'à ce qu'elle soit assise.

Note: Some new installations might produce a slight closing noise. This is normally the result of air trapped in the cartridge and noise will dissipate over time.

Nota: Algunas instalaciones nuevas podrían producir un ligero ruido al cerrar. Esto es normalmente el resultado de aire atrapado en el cartucho y el ruido disminuirá con el tiempo.

Note : Un appareil neuf peut émettre un léger bruit à la fermeture, à cause de l'air retenu dans la cartouche. Ce bruit disparaîtra avec le temps.

FIGURE 'A' / ILUSTRACIÓN 'A' / FIGURE « A »

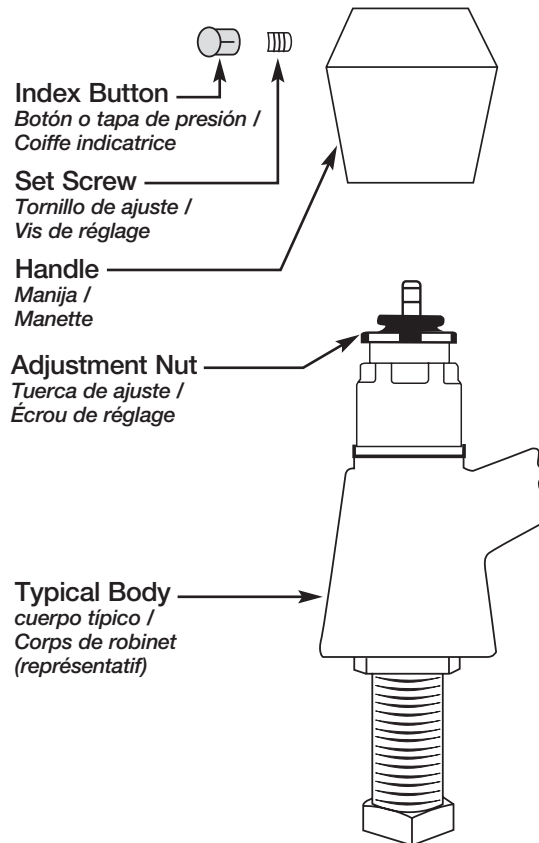
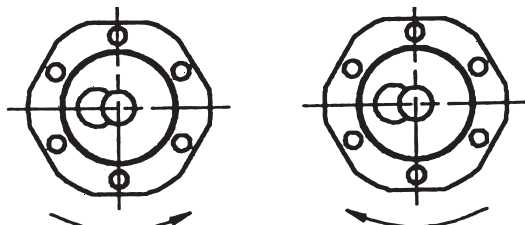


FIGURE 'B' / ILUSTRACIÓN 'B' / FIGURE « B »

How To Adjust (Top View)

Cómo ajustar (Vista superior) /
Réglage de durée d'écoulement (Vue de dessus)



Decrease Cycle Time
Disminuir el tiempo /
Pour réduire la durée

Increase Cycle Time
Aumentar el tiempo /
Pour augmenter la durée

MVP Metering Cartridges / Cartuchos de medición MVP /
Cartouches MVP

1. If filter and lower valve cartridge have been removed from fitting, replace them by inserting filter first.

Si el filtro y el cartucho de la válvula inferior han sido sacados del accesorio, colóquelos nuevamente insertando primero el filtro. Si le logement inférieur de la cartouche et le filtre ont été enlevés du robinet, les remettre en place en insérant le filtre en premier.

2. If gasket has been removed from the actuator assembly, replace it by inserting into bottom of actuator assembly.

Si la empaquetadura ha sido sacada de la ensambladura del actuante. Si le joint a été enlevé, le remettre en place en le fixant au bas de l'actionneur.

3. Assemble actuator assembly to body and tighten to 12-15 FT. LBS. torque.

Monte la ensambladura del actuante en el cuerpo y apriete a una torsión de 15 a 25 FT. LB. (2.07 a 3.46 kilogrametros). Fixer l'actionneur au corps de robinet en serrant de 15 à 25 livres/pied carré.

4. Assemble handle and check timing, adjust if necessary.

Ensamble la manija y verifique la temporización; ajuste si necesario. Installer la manette et vérifier la durée d'écoulement. Corriger le réglage au besoin (voir ci-dessous).

5. Tighten set screw with a 3/32 allen wrench.

Apriete el tornillo de ajuste con una llave Allen de 3/32" (2.38mm). Serrer la vis de réglage à l'aide d'une clé Allen 3/32 po.

6. Insert index button into handle.

Si el botón o tapa de presión está incluido, insértelo en el mango. Si une coiffe indicatrice est incluse, l'insérer sur la manette.

Widespread Lavatory Fittings

Widespread Lavatory Installation Instructions —

These installation instructions apply to all products with the following fitting base numbers: 200A, 201A, 403, 404, 746, 785, 786, 794, 795, 1200A, 1201A, 1888

Accesorios Extendidos INSTRUCCIONES DE INSTALACION —

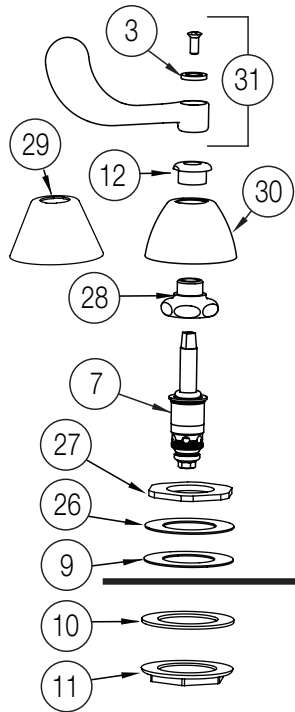
Estas instrucciones de instalación tienen validez para todos los productos que tengan los siguientes números de base de accesorios: 200A, 201A, 403, 404, 746, 785, 786, 794, 795, 1200A, 1201A, 1888

Robinetterie à grand écartement instructions d'installation —

Les instructions ci-après s'appliquent à toutes les variantes des numéros d'appareil suivants: 200A, 201A, 403, 404, 746, 785, 786, 794, 795, 1200A, 1201A, 1888

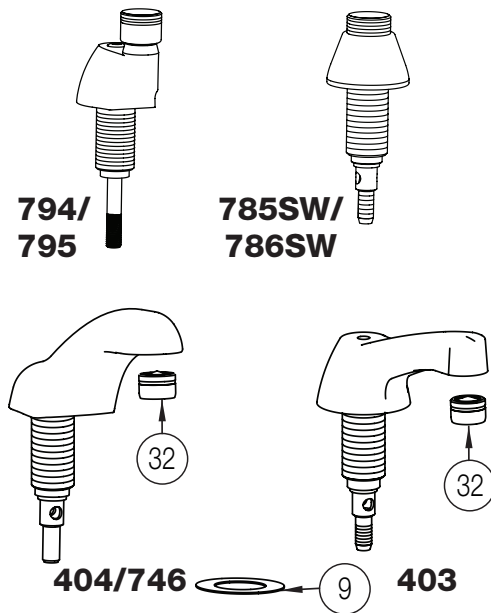
Applicable Handles: / Los Asideros aplicables: / Poignées applicables :

**317, 319,
369, 390, 634**

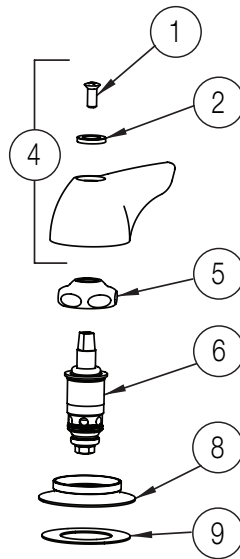


Spout Bases

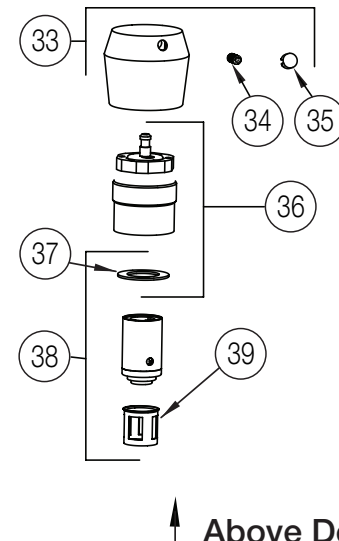
**El chorro se Basa
Le bec Base**



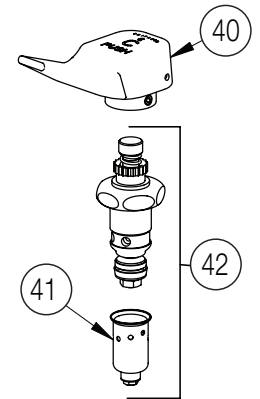
**320, 636,
950, 1000**



665



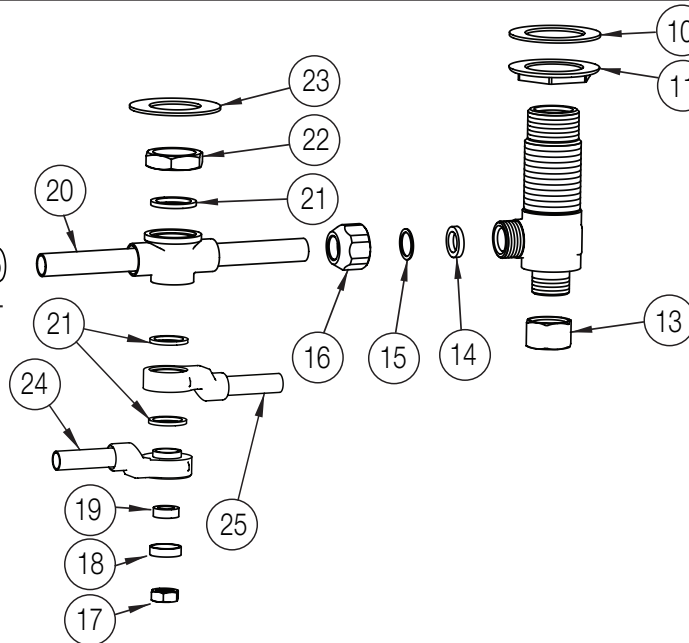
**335, 336,
408, 409**



↑ Above Deck Hardware

↓ Below Deck Hardware

Alternative
Swivel
Configuration



**CHICAGO
FAUCETS**

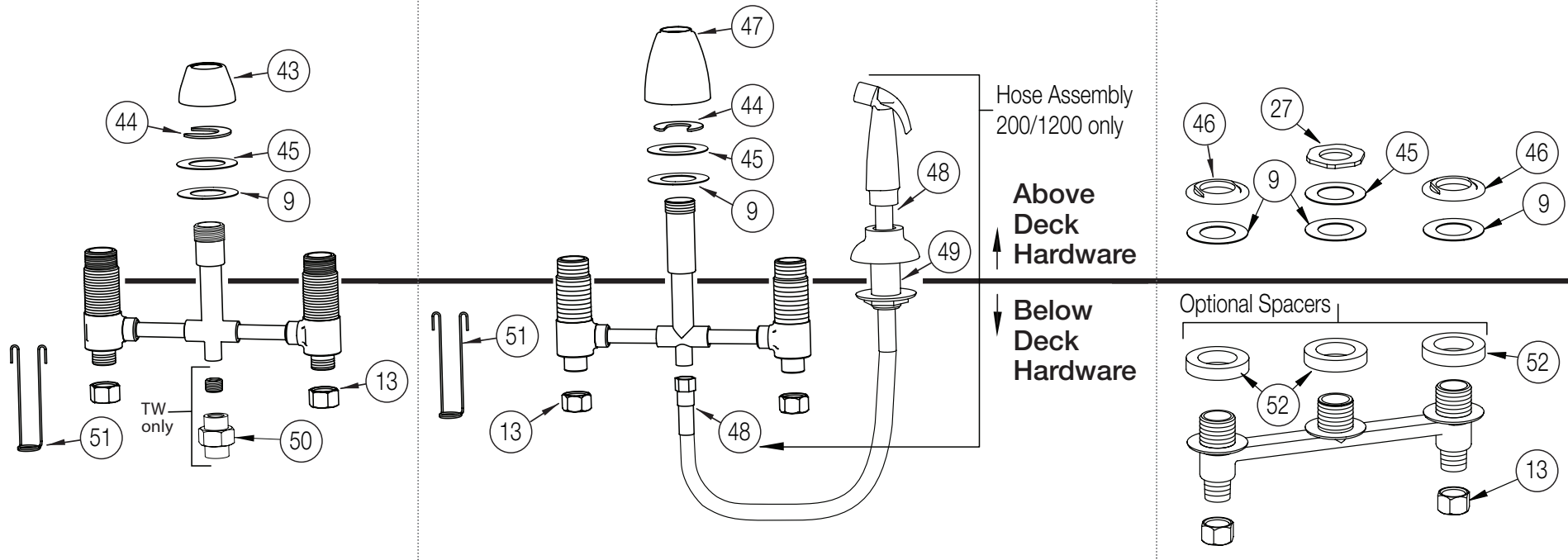
a Geberit company

Other Configurations: / Otras Configuraciones: / Autres Configurations :

785 / 786

200A / 201A / 1200A / 1201A

1888

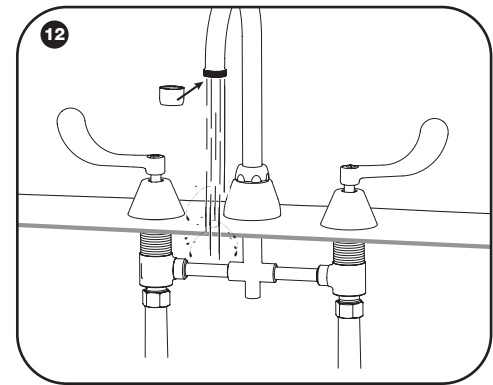
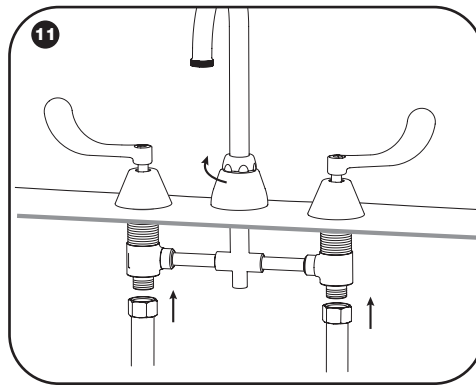
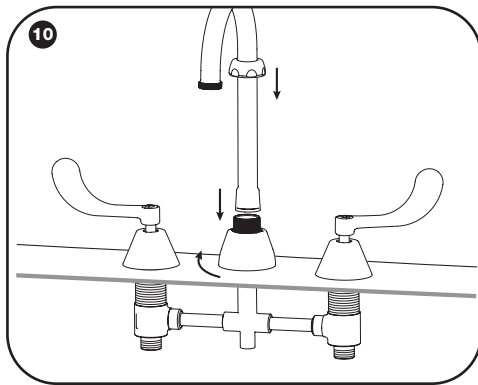
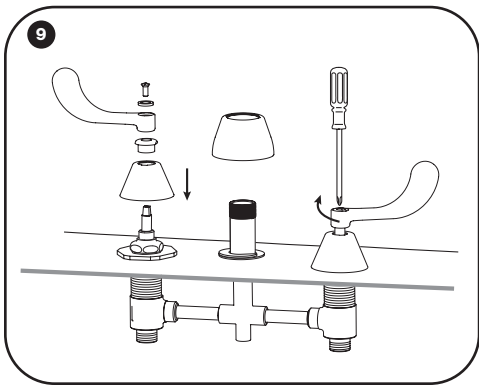
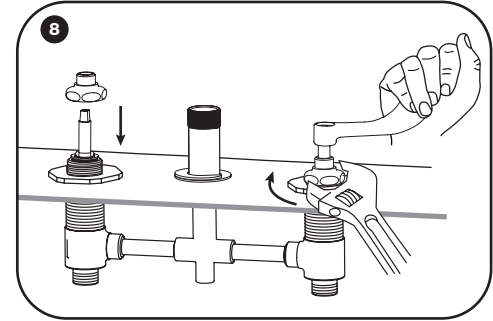
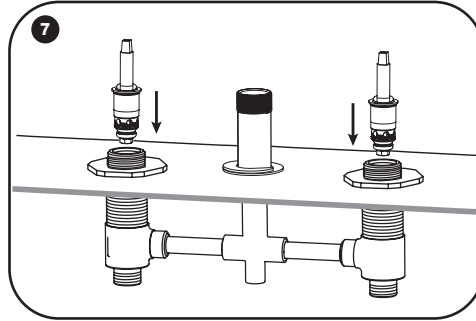
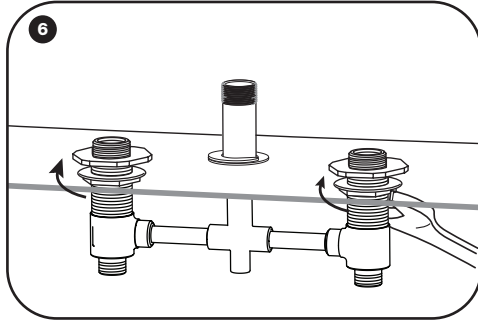
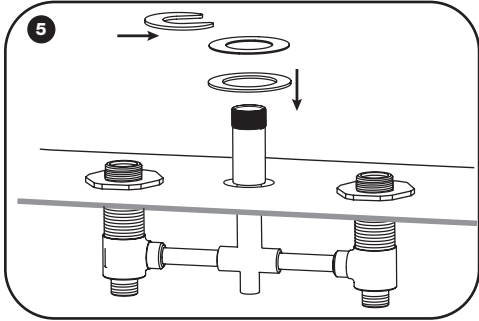
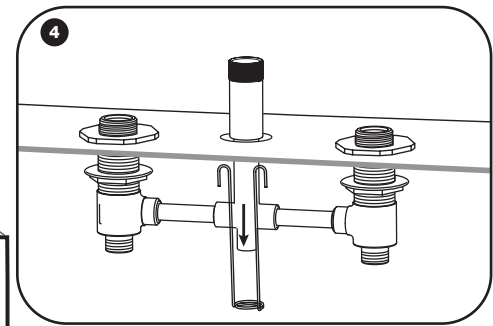
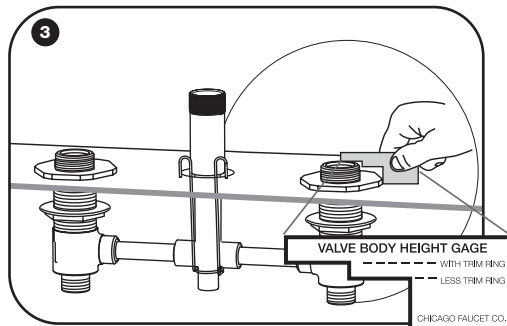
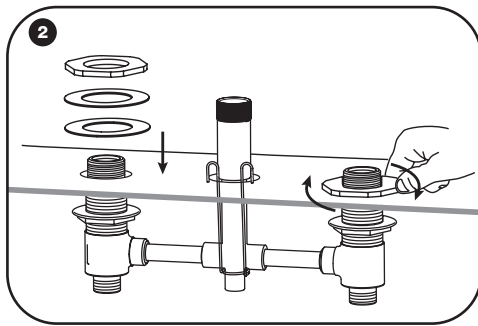
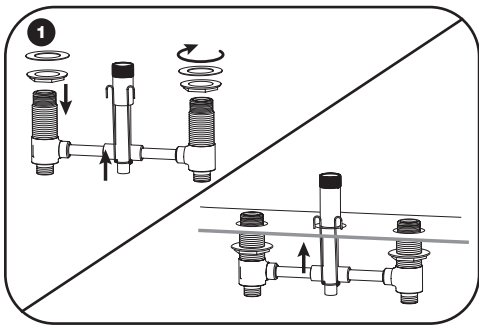


ITEM	PART NO.	DESCRIPTION
1	420-010JKRCF	SCREW, 10-32 x 1/2
2	633-123JKNF	INDEX BUTTON (BLUE)
3	633-023JKNF	INDEX BUTTON (RED)
4	1000-PRJKCP	WING HANDLE ASSEMBLY (PR)
5	1-214JKCP	CAP
6	1-099XTJKNF	QUATURN UNIT (RH)
7	377-XTLKJKNF	QUATURN UNIT (LH)
8	1797-122JKCP	FLANGE
9	739-056JKNF	RUBBER WASHER
10	55-010JKNF	STEEL WASHER
11	250-004JKRBF	LOCKNUT
12	422-113JKCP	ESCUTCHEON NUT
13	49-005JKRBF	COUPLING NUT
14	200-010JKNF	RUBBER WASHER

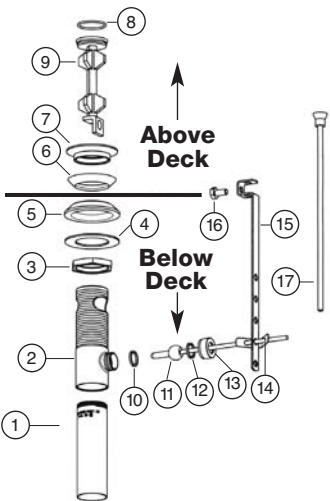
ITEM	PART NO.	DESCRIPTION
15	250-027JKRBF	BRASS WASHER
16	49-031JKRBF	COUPLING NUT
17	689-113JKRBF	LOCKNUT
18	250-187JKRBF	RETAINER
19	1797-129JKNF	RUBBER WASHER
20	785-103JKRBF	TEE ASSEMBLY
21	250-200JKNF	GASKET
22	250-054JKRBF	LOCKNUT
23	50-014JKNF	STEEL WASHER
24	250-298JKRBF	L.H. SWIVEL ASSEMBLY
25	250-197JKRBF	R.H. SWIVEL ASSEMBLY
26	888-006JKRBF	BRASS WASHER
27	308-003JKRBF	LOCKNUT

ITEM	PART NO.	DESCRIPTION
28	274-004JKRBF	CAP NUT
29	250-180JKCP	ESCUTCHEON
30	250-080JKCP	ESCUTCHEON
31	317-PRJKCP	4" WRISTBLAD HANDLE (PR)
32	E12JKCP	AERATOR
33	665-PSHJKCP	HANDLE PUSH ASSEMBLY
34	665-116JKNF	SET SCREW
35	665-309KJKNF	BUTTONS, HOT AND COLD
36	665-190KJKNF	ACTUATOR ASSEMBLY
37	665-011JKNF	SEALING WASHER
38	671-XJKNF	MVP CARTRIDGE
39	667-402JKNF	FILTER
40	336 (pictured)	TIP TAP HANDLES

ITEM	PART NO.	DESCRIPTION
41	333-073KJKNF	SLOW DASHPOT ASSEMBLY
42	409-XJKNF	NAIAD TIP TAP CARTRIDGE
43	785-300JKCP	SPOUT BASE ESCUTCHEON
44	200-006JKNF	C WASHER
45	888-006JKRBF	BRASS WASHER
46	1888-002JKCP	FLANGED LOCK NUT
47	890-259JKCP	SPOUT BASE ESCUTCHEON
48	1103-009KJKNF	SPRAY AND HOSE ASSY
49	1103-014KJKNF	FLANGE ASSEMBLY
50	906-003KJKRBF	3/8" NPT UNION
51	200-007JKNF	HANGAR
52	888-008JKNF	SPACER



Waste Fitting / Montaje Para Desechos / Bonde d'évacuation



ITEM	DESCRIPTION
1	TAILPIECE
2	SHANK BODY
3	SHANK LOCKNUT
4	SHANK WASHER
5	BASIN WASHER
6	SPUD WASHER
7	SPUD FLANGE
8	O-RING
9	STOPPER SHANK
10	GASKET; PIVOT BALL
11	PIVOT BALL ROD ASSEMBLY
12	GASKET, COUPLING NUT
13	PIVOT ROD COUPLING NUT
14	V-CLIP
15	HANGER
16	SCREW
17	POP-UP ROD, ASSEMBLY

Installation of Removable or Non-removable Stopper

